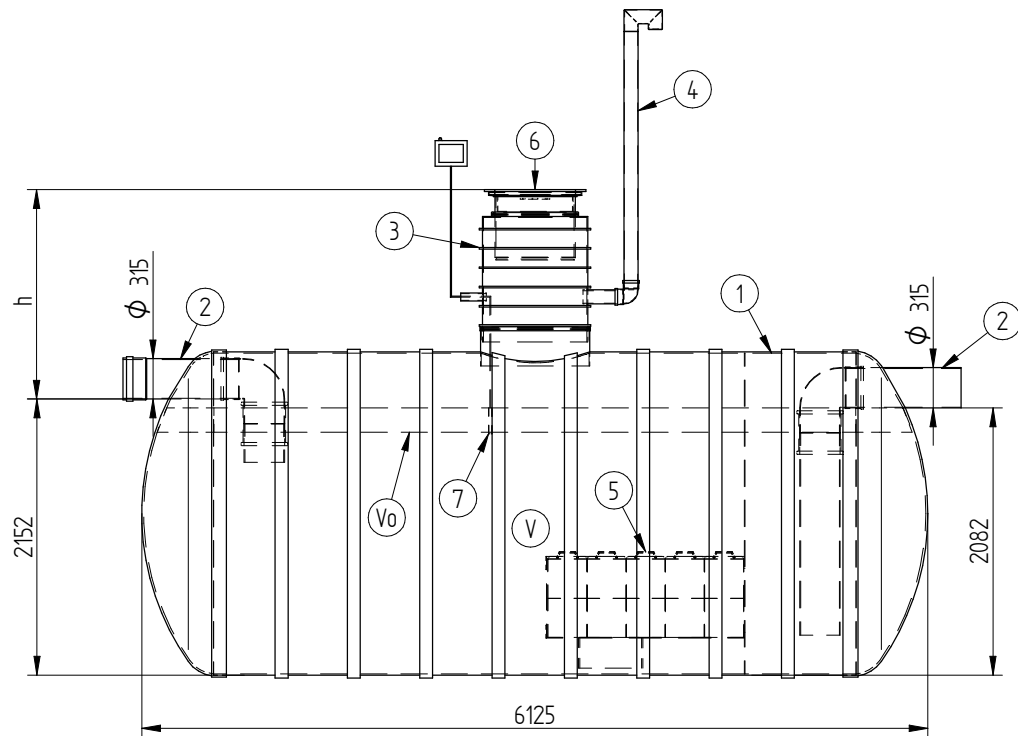
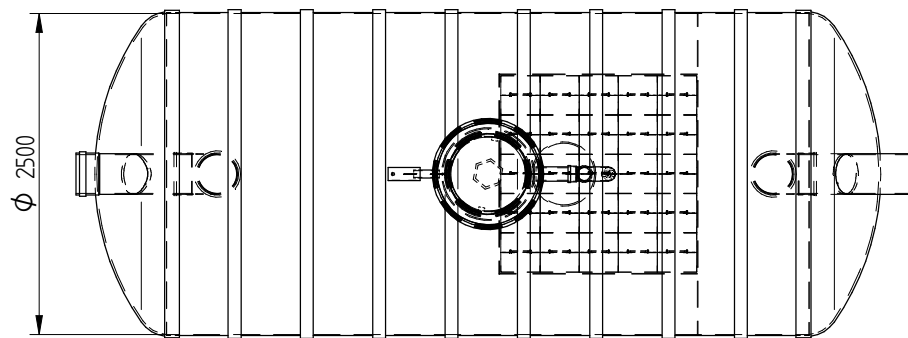


A

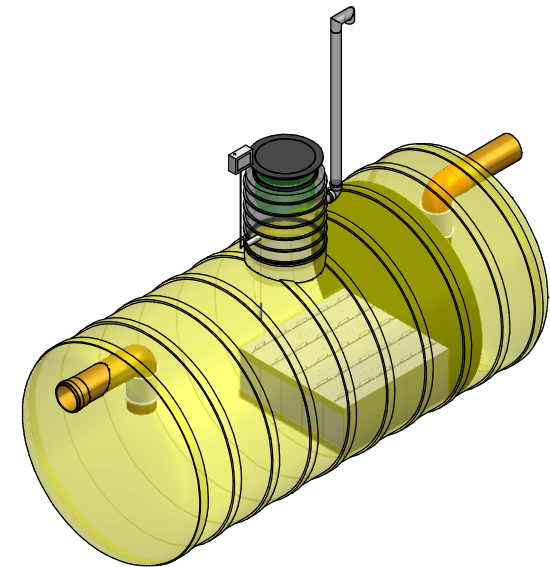


B

C



D



h = sisendtoru sügavus maapinnast

h = _____ mm

Märkused: _____



Nr	Nimetus	Materjal	Möödud	Tk
1	Korpus	klaasplast	Ø2500, L=6125	1
2	Sisend-, väljundtoru	PVC	Ø315	1
3	Hoolduskaev	PE	Ø800	1
4	Ventilatsioon	PE	Ø110	1
5	Filter			
6	Kaas teleskoopne (vali sobiv)	plast	Ø600	1
		metall	Ø600	1
7	Täituvusandur			
V	Kasulik maht		22500 dm ³	
Vo	Õli maht		2140 dm ³	

8.03.23
Date

MV
Engin.

Signature

Sheets

EQ 1.klassi õlieraldaja NS100 ilma liivata
Name

eccua

Mass

Number

Rv 1

All rights reserved.