

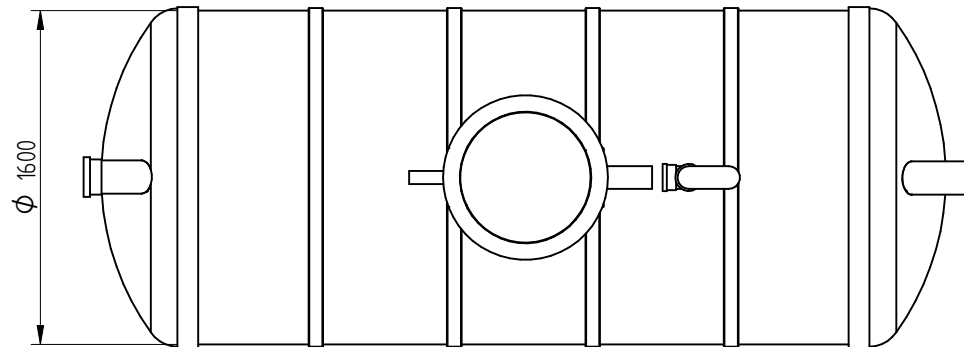
Soovin tellida

Soovin hinnapakumist

Märgi mahuti paigaldussügavus h (sügavus maapinnast siseneva toru põhjani mm)

h =

Märkused (projekti nimi v aadress, erisoovid jne):



NR	NIMETUS	MATERJAL	MÕÖT	HULK/tk
1	Eraldaja korpus	GRP	D1600 mm	1
2	Sisend-väljundtoru	PE-HD	D160mm	1
3	Hoolduskaev (valige sobilik läbimõõt)			
	Valige sobiv hoolduskaevu sügavus Paigaldussügavus h mõõdetakse sisendtoru põhjast maapinnani mm-tes. Eritellimusena kohandame eraldajaid ka sügavamaks paigalduseks.			
LISAVARUSTUS. Vali sobiv rippmenüüst või märgi valikukasti "X"				
4	Kaas (vali sobiv)			
	Liivakihhi täituvuse andur			
5	Ventilatsioonitoru	PE-HD	D110mm	1

Täidetud tellimisvorm edastage meile e-posti vahendusel

Enne ärasaatmist palun kontrollige oma valikuid.

Date	Engin	Signature	Sheets	Liiva-mudaeraldaja PE 7 m ³ Name.	
eccua		Mass	Number	RV	

All rights reserved to Eccua Pro OÜ