

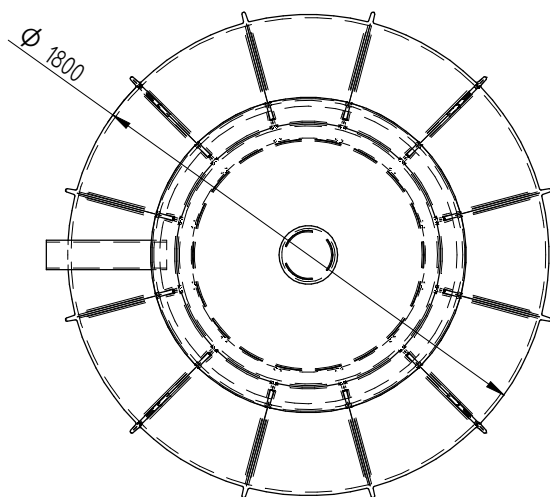
Soovin tellida

Soovin hinnapakkumist

Märgi mahuti paigaldussügavus h (sügavus maapinnast siseneva toru põhjani mm)

$h =$

Märkused (projekti nimi v aadress, erisooovid jne):



NR	NIMETUS	MATERJAL	MÕÖT	HULK/tk
1	Eraldaja korpus	PE-HD	D1800 mm	1
2	Sisendtoru	PE-HD	D110mm	1
3	Hoolduskaev (valige sobilik läbimõõt)			1
	Valige sobiv hoolduskaevu sügavus Paigaldussügavus h mõõdetakse sisendtoru põhjast maapinnani mm-tes. Eritellimusena kohandame eraldajaid ka sügavamaks paigalduseks.			
LISAVARUSTUS. Vali sobiv rippmenüüst või märgi valikukasti "X"				
4	Kaas (vali sobiv)			
	Täituvusandur TankCheck			
	Soovin mahutit tuleõrjevee reservuaariks			

Täidetud tellimisvorm edastage meile e-posti vahendusel

Enne ärasaatmist palun kontrollige oma valikuid.

Date	Engin	Signature	Sheets	Mahuti PE 3 m ³ Name.	
eccua		Mass	Number	RV	