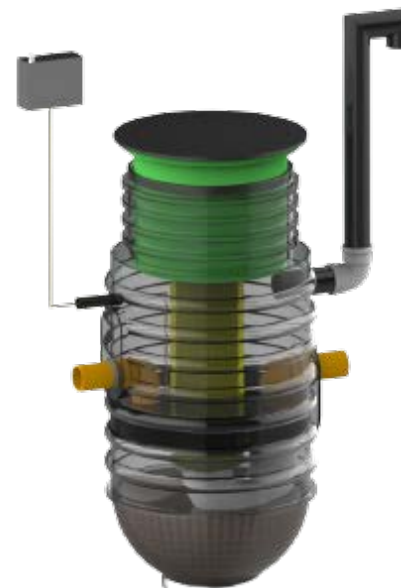
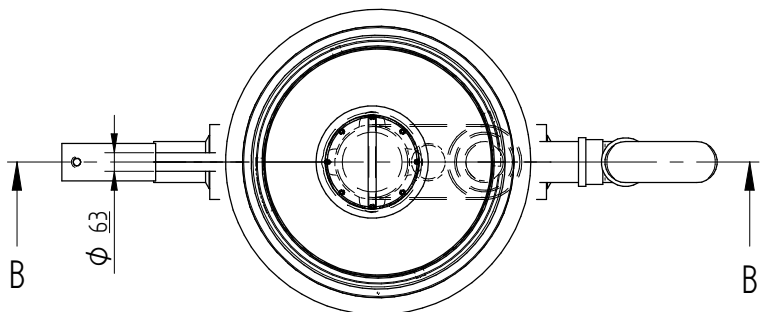
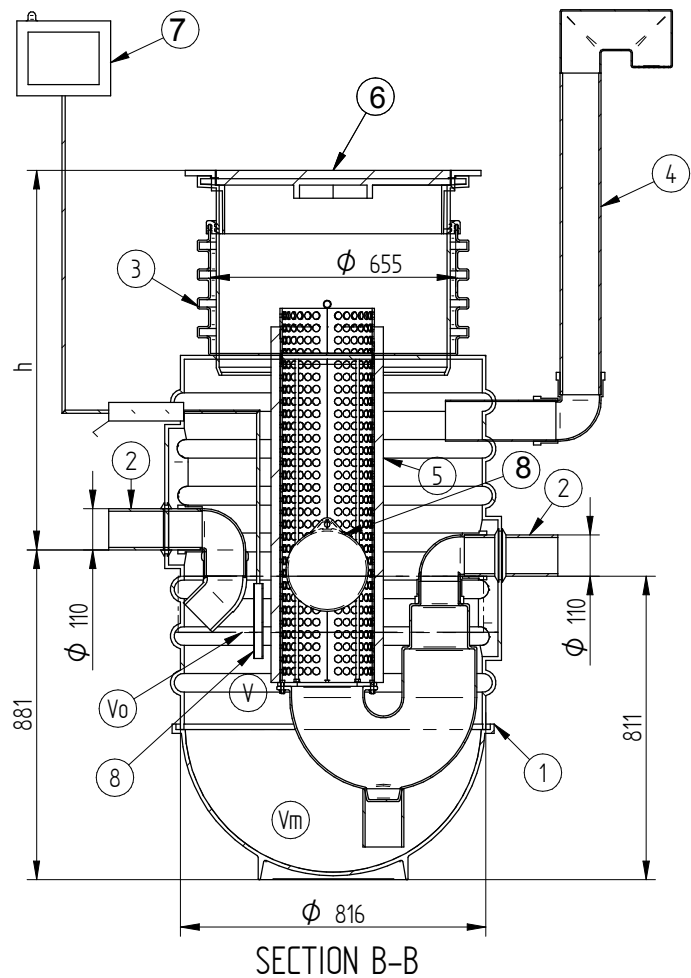




EN 858-1



Soovin tellida

Soovin hinnapakumist

Märgi mahuti paigaldussügavus h (sügavus maapinnast siseneva toru põhjani mm)
h =

Märkused (projekti nimi v aadress, erisoovidjne):

NR	NIMETUS	MATERJAL	MÕÕT	HULK/tk
1	Eraldaja korpus	PE-HD	D800,H881mm	1
2	Sisend- ja väljundtoru	PE-HD	D110 mm	1
3	Hoolduskaev (valige sobiv sügavus)	PE-HD	D600 mm	1
	Paigaldussügavus h mõõdetakse sisendtoru põhjast maapinnani mm-tes. Eritellimusena kohandame eraldajaid ka sügavamaks paigalduseks.			
4	Tuulutustoru	PE	D110 mm	1
5	Õlikoalisaator EC filtriga			1
V	Kogumaht		350 dm ³	
Vo	Õlimaht		75 dm ³	
Vm	Liiva-mudamaht		200 dm ³	
LISAVARUSTUS. Vali sobiv rippmenüüst või märgi klõpsates valikukasti "X"				
6	Kaas teleskoopne D600 mm (vali sobiv)			
7	Õlipüüduuri alarmseade (vali sobiv)			
8	Sulgurklapp (soovikorral vali)			

Täidetud tellimisvorm edastage meile e-posti vahendusel

Enne ärasaatmist palun kontrollige oma valikuid.

Date	Engin	Signature	Sheets	ÕLIERALDAJA I klass EC NS1,5-3 Name.
eCCUA			Mass	Number
				RV