



## EC-TÜÜPI ÕLIERALDAJA HOOLDUS- JA KASUTUSJUHEND

### ÜLDIST:

Õlieraldaja on oluline seade, mis aitab eraldada õli ja muud keemilised saasteained veest enne nende sattumist kanalisatsioonisüsteemi või keskkonda.

ECCUA EC-tüüpi õlieraldajate korpusena on kasutatud kas polüetüleenist iseankurduvaid või klaasplastist horisontaalseid korpuseid. Püüduuri EC-tüüpi koalisaator koosneb roostevabast terasest võrgust mida ümbritseb polüuretaanist filtermaterjal.

Õlieraldajad on toodetud vastavalt standardile EVS-EN 858.

ECCUA EC-tüüpi õlieraldaja on läbinud katsetused Saksamaal PIA-Prüfinstitut für Abwassertechnik GmbH poolt, mille tunnistuseks on väljastatud ka vastav sertifikaat.

### KONTROLL

Järgides järgnevaid juhiseid, tagad õlieraldaja tõhusa toimimise ja pikaealisuse.

- Paigaldus: Veendu, et õlieraldaja on korralikult paigaldatud vastavalt tootja juhistele. Kontrolli, kas paigalduskoha asukoht vastab kohalikele eeskirjadele ja nõuetele.
- Proovi võtmine: Telli vähemalt kaks korda aastas eraldajast väljuva vee kontrollimiseks proovide võtmine. Proovi võtmine toimub kas eraldajasisesest proovivõtu torust või eraldiseisvast proovivõtukaevust. Proovide võtmine ja mõõtmine tellida sertifitseeritud proovivõtjalt.
- Regulaarne kontroll: Tee regulaarseid visuaalseid kontrole, et veenduda, et õlieraldaja töötab korralikult. Kontrolli tihendite, äravooluklappide, filtrite ja muude oluliste osade seisukorda. Kui märkad ummistusi, lekkeid või kahjustusi, konsulteeri professionaalse hooldustehnikuga.
- Mõõda õlikihi paksust: kui õlikiht on saavutanud 150 mm paksuse, tuleb alustada koheselt eraldaja hooldusega.
- Õigeaegne hooldus: Soovitav on teostada hooldust vähemalt kord poolaastas või sõltuvalt koormusest ka tihedamini.

### HOOLDUS

Kui alarmseade annab täitumissignaali või on hoolduse vajadus selgunud rutiinsel kontrollil k.a. väljuva vee proovide mõõtmisel, tuleb õlieraldajale asuda koheselt teostama hooldust.

- Tühjendamine: Õli ja õlisegune vesi imeda purgimisautosse ning toimetada utiliseerimisse vastavat luba omavasse jäätmekäitlusettevõttesse. Samuti eemaldada eraldaja põhjast setted.
- Koalisaatori hooldus: Eemaldada polüuretaanist filtri kiht ja toimetada jäätmejaama. Roostevabast terasest sisesilinder, sulgurpall ja plastikust S-põlv pesta survepesuriga õlijääkidest ja setetest puhtaks. Peale pesemist paigaldada roostevabast terasest silindrile uus polüuretaanist filter.
- Korpuse hooldus: Pesta survepesuriga kogu eraldaja korpus puhtaks. Õlijääkide ja setetega rikastatud pesuvesi imeda purgimisautosse.
- Alarmseadme puhastus ja kontroll: Puhastada alarmseadme tasemeandur ja kontrollida selle töötamist ning signaali saatmist.
- Uuesti täitmine: Peale eraldaja puhastamist täita see uuesti puhta veega.

## LIIVAERALDAJA

Kui õlipüüduuri ette on paigaldatud eraldiseisev liiva-mudapüüdur, tuleb ka sellele viia läbi järgmised toimingud:

- Kontrollida liiva-mudakihi paksust.
- Vajadusel eemaldada kogunenud setted liiva-mudaeraldajast.
- Kontrollida tasemeandurite töötamist.
- Kontrollida sisend- ja väljundtorude seisukorda ning vajadusel pesta, remontida või vahetada need uute vastu välja.

## POROIVIVÕTUKAEV

Kui õlipüüduuri järel asub proovivõtukaev tuleb läbi viia järgmised kontrolltoimingud:

- Kontrollida sulgeseadme tööd
- Vajadusel, kuid mitte harvemini kui iga kahe aasta järel, tuleb proovivõtukaev puhastada setetest ja kaevu seinad puhtaks pesta
- Avariilukorras kui õieralduskaev on täitunud kergete naftasaadustega või muude keskkonnaohtlike ainetega, tuleb viivitamatult sulgeda proovivõtukaevust või proovivõtukohast väljuv toru!
- Viivitamatult tuleb kohale kutsuda ohtlikke jäätmeid käitlev ettevõtja likvideerida ohuolukord!

## MÖÖDAVOOL

Kui õlipüüruri komplekti kuulub eraldajasisene või ka eraldajaväline möödavoolusüsteem, siis teostada sellele ka järgmised hooldustööd:

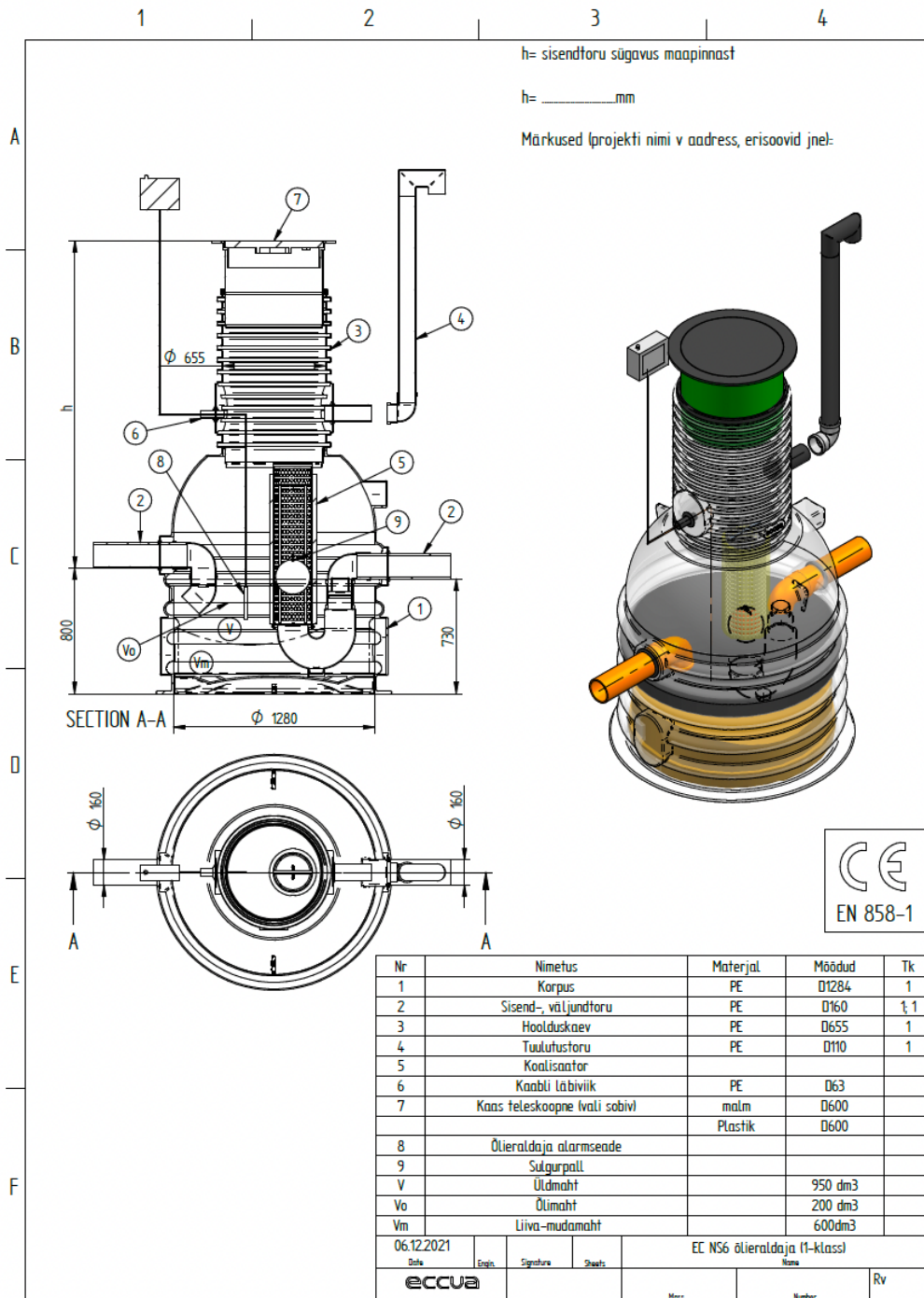
- Kontrollida ummistuste olemasolu ning nende esinemisel need eemaldada.
- Pesta torustik survepesuriga.
- Kontrollida ning pesta möödavoolusüsteemi sulgurklapid.
- Hinnata torustiku lekkekindlust ning vajadusel teostada remonttööd.

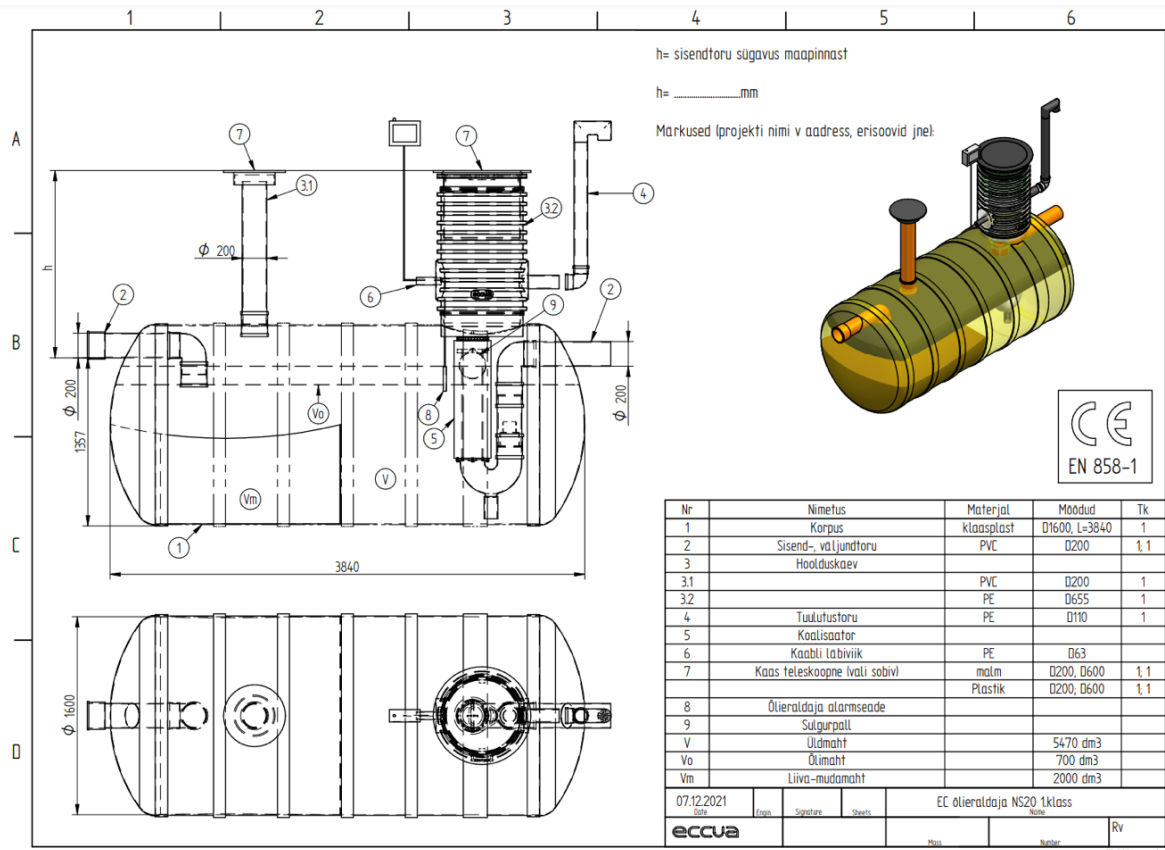
## DOKUMENTATSIOON

- Dokumendid: Hoiusta kõik õlierldaja kohta käivad dokumendid:
  - algne projektdokumentatsioon,
  - seadmete joonised,
  - tootjapoosed paigaldusjuhendid,
  - hooldusjuhendid,
  - garantiidokumendid,
  - proovivõttude andmed,
  - hoolduslogi.
- Hoolduslogi: Järgi soovitatud hooldusgraafikut ning registreeri kõik hooldustoimingud ja inspekteerimised hoolduslogisse.



## TÜÜPJONISED





## KONTAKTID



Angerja tee 40, Hüüru küla,  
Saue vald, Harjumaa, 76911  
Eesti



+372 622 8000



[info@eccua.ee](mailto:info@eccua.ee)  
[info@puhastid.ee](mailto:info@puhastid.ee)