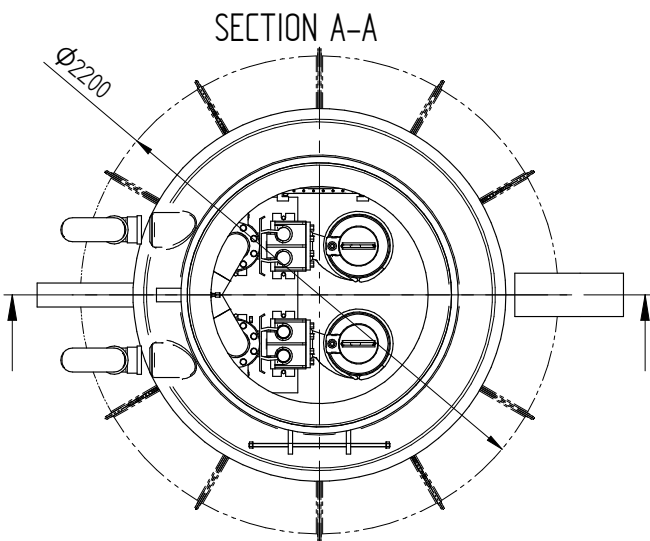


Märkused (projekti nimi v aadress, erisoovid jne):

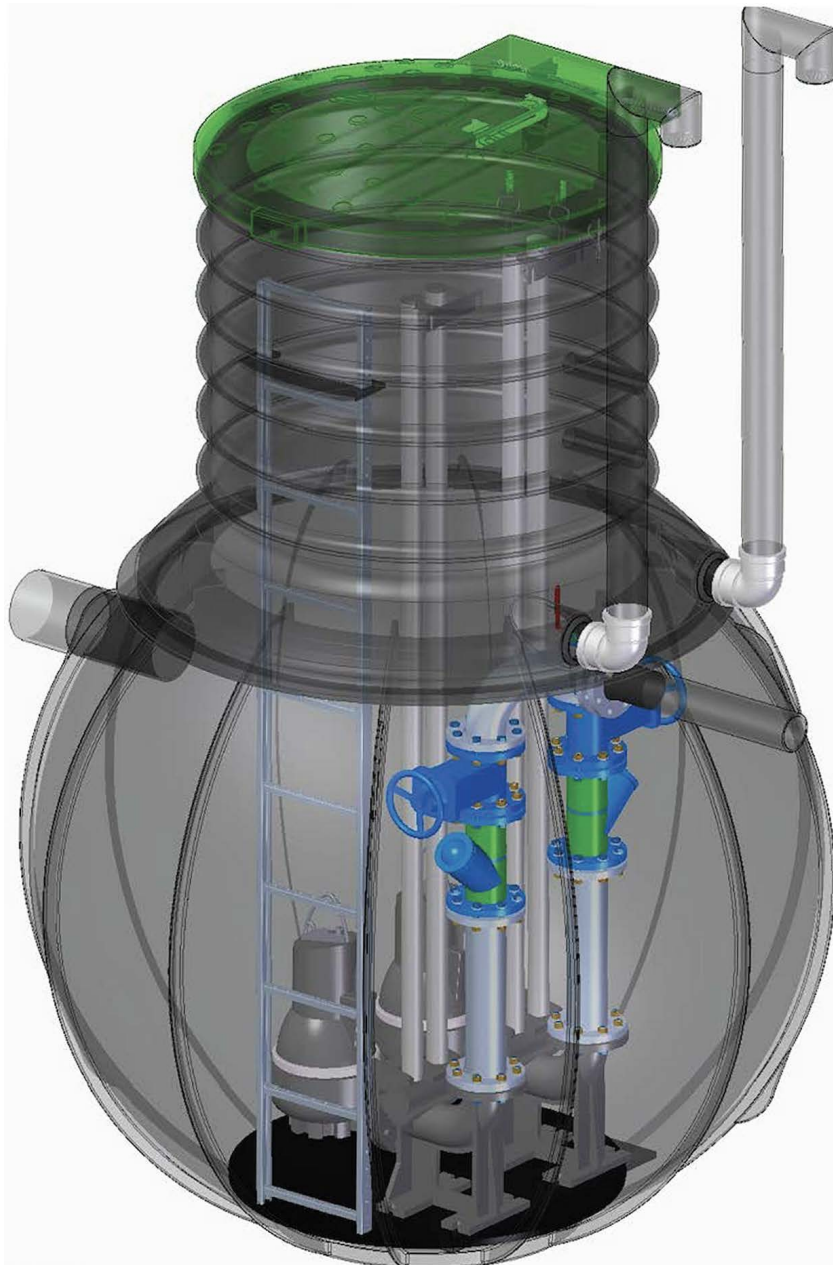
Pos	NIMETUS	MATERJAL	MÕÖT / mm	HULK/tk
1	Kest	PE	2200	1
2	Teeninduskaev	PE	1200	1
3	Luuk (soojustusega)	PE/PUR	1200	1
4	Pumba juhtsiinid			4
5	Ventilatsioonitoru	PE	110	2
6	Redel	AISI316		1
7	Pump			
8	Sisestorustik			
9	Tagasilöögiklapp	GGG		
10	Kummikiilsiber	GGG		
11	Väljundtoru	PE		1
12	Sisendtoru	PE		
13	Kaabli läbiviik	PE	63	2
14	Taseme juhtimine			
15	Surveandur kuulkraaniga (märgi oma valik X)			
Juhtkilp				
Ankurdukomplektid (tee valik)				
Kogumaht			5000 l	
Töömaht			max 3000 l	



Täidetud tellimisvorm edastage meile e-posti vahendusel. Brauserina soovime kasutada Google Chrome  
**Enne ärasaatmist palun kontrollige oma valikuid.**

Date	Enjin	Signature	Sheets	KOMPAKTPUMPLA "Lembit" D2200 Tellimisleht		
<b>eccua</b>		Mass	Number	RV		

# KOMPAKTPUMPLA "Lembit" 2200 TELLIMISLEHE LISATABELID



Pumpla valmistamiseks oluliste algandmete tabel

Nimetus	Kõrgusmärk	Läbimõõt	Sügavus maapinnast	Suund / ° (Väljund 0)
Pumpla üldkõrgus H				
Maapinna kõrgus				
Väljundtoru H <sub>1</sub>				
Sisendtoru 1 H <sub>2</sub>				
Sisendtoru 2				
Sisendtoru 3				
Kaabli läbiviik		DN65		
Põhi				

Pumba andmete tabel (juhul kui pump on välja valitud)

Mark	
Liitmiku mõõt / DN	
Võimsus / kW	
Pinge / V	
Voolutugevus / A	

Andmed pumba vakliku tegemiseks (kui pump pole välja valitud)

Vooluhulk / l/s	
Tõstekõrgus / mvs	
Vedeliku tüüp	